

# 113年連江縣戒菸盃羽球錦標賽

## 賽程統計表

項目	參加隊數	比賽場數
社會甲組雙打	10	18
社會乙組雙打	23	41
歡樂組雙打	15	25
百齡組雙打	7	13
國小低男單	10	18
國小低女單	6	10
國小高男單	7	13
國小高女單	14	26
國中男雙	10	18
國中女雙	8	16
總計	110	198

社會組參賽名單

社會甲組雙打(10)		社會乙組雙打(22)		歡樂組雙打(15)		百齡組雙打(7)	
編號	姓名	編號	姓名	編號	姓名	編號	姓名
1	王秉渝、陳肇鑫	1	謝睿峻、陳曉涵	1	王士誠、周廉賀	1	徐淳銘、陳慧雯
2	陳聖泓、陳柏儒	2	馮靜嫻、陳婉柔	2	范任翔、賴奕誠	2	陳志銘、袁光龍
3	曹家輝、張勝智	3	吳晉豪、劉燕萍	3	林芷卉、馮筑婷	3	陳德晶、周忠榮
4	張家銘、林秉鎰	4	謝家元、林志立	4	陳芋霖、曹鳳玲	4	耿良才、曹志彬
5	詹寶霓、葉金坤	5	蔡秉諺、杜昶震	5	張鎧文、王鼎涓	5	盧慶嵩、余南勇
6	吳明遠、蕭宇辰	6	韓泓文、邱建誌	6	張竣謙、吳俊毅	6	陳隆智、陳光揚
7	廖士敦、王新淇	7	曹正偉、黃慧雯	7	戴千翔、周湘綺	7	胡中仁、王佩蘭
8	周炳言、李若瑜	8	曾啟達、陳怡芬	8	陳明傑、李容萱	8	
9	王伯鈞、林文瀚	9	吳品盛、陳學聖	9	劉家呈、林佳盈	9	
10	藍天、吳諺哲	10	吳柏叡、李承叡	10	曹馨予、陳映潔	10	
11		11	姜燁欣、鄭羽婕	11	王智祺、王子謙	11	
12		12	林昱唐、陳翔鈞	12	孫亦岑、林逸翔	12	
13		13	曹書硯、陳冠元	13	官晨硯、陳志鴻	13	
14		14	蕭伊成、林益霆	14	陳奕廷、林昊	14	
15		15	林暘竣、何易辰	15	高怡甄、唐佳吟	15	
16		16	鄧文佳、張政傑	16		16	
17		17	李秉恩、王羿凱	17		17	
18		18	宋伯彥、許智勛	18		18	
19		19	宋梓誠、林郁傑	19		19	
20		20	顏若庭、章可妤	20		20	
21		21	顏苡恩、洪秀文	21		21	
22		22	劉書緯、劉鈞豪	22		22	
23		23	劉曉芳、栗霈如	23		23	
24		24		24		24	
25		25		25		25	



# 113年連江縣戒菸盃羽球錦標賽

## 賽程時間總表

113年6月8號 (星期六)

時間	第一場地	第二場地	第三場地	第四場地
09:00	甲雙(1)	甲雙(2)	甲雙(3)	甲雙(4)
09:20	乙雙(1)	乙雙(2)	乙雙(3)	乙雙(4)
09:40	甲雙(5)	甲雙(6)	甲雙(7)	甲雙(8)
10:00	乙雙(5)	乙雙(6)	乙雙(7)	乙雙(8)
10:20	甲雙(9)	甲雙(10)	甲雙(11)	甲雙(12)
10:40	乙雙(9)	乙雙(10)	乙雙(11)	乙雙(12)
11:00	乙雙(13)	乙雙(14)	乙雙(15)	乙雙(16)
11:20	乙雙(17)	乙雙(18)	乙雙(19)	乙雙(20)
11:40	乙雙(21)	乙雙(22)	乙雙(23)	乙雙(24)
13:00	百齡雙(1)	百齡雙(2)	百齡雙(3)	歡樂雙(1)
13:20	歡樂雙(2)	歡樂雙(3)	歡樂雙(4)	歡樂雙(5)
13:40	甲雙(13)	甲雙(14)	乙雙(25)	乙雙(26)
14:00	乙雙(27)	乙雙(28)	乙雙(29)	乙雙(30)
14:20	百齡雙(4)	百齡雙(5)	百齡雙(6)	歡樂雙(6)
14:40	歡樂雙(7)	歡樂雙(8)	歡樂雙(9)	歡樂雙(10)
15:00	乙雙(31)	乙雙(32)	乙雙(33)	乙雙(34)
15:20	百齡雙(7)	百齡雙(8)	百齡雙(9)	歡樂雙(11)
15:40	歡樂雙(12)	歡樂雙(13)	歡樂雙(14)	歡樂雙(15)
16:00	甲雙(15)	甲雙(16)	乙雙(35)	乙雙(36)
16:20	百齡雙(10)	百齡雙(11)	歡樂雙(16)	歡樂雙(17)
16:40	甲雙(17)	甲雙(18)	乙雙(37)	乙雙(38)
17:00	歡樂雙(18)	歡樂雙(19)	歡樂雙(20)	歡樂雙(21)
17:20	百齡雙(12)	百齡雙(13)	歡樂雙(22)	歡樂雙(23)
17:40	歡樂雙(24)	歡樂雙(25)	乙雙(39)	
18:00	乙雙(40)	乙雙(41)		

# 113年連江縣戒菸盃羽球錦標賽

## 賽程時間總表

113年6月9號 (星期日)

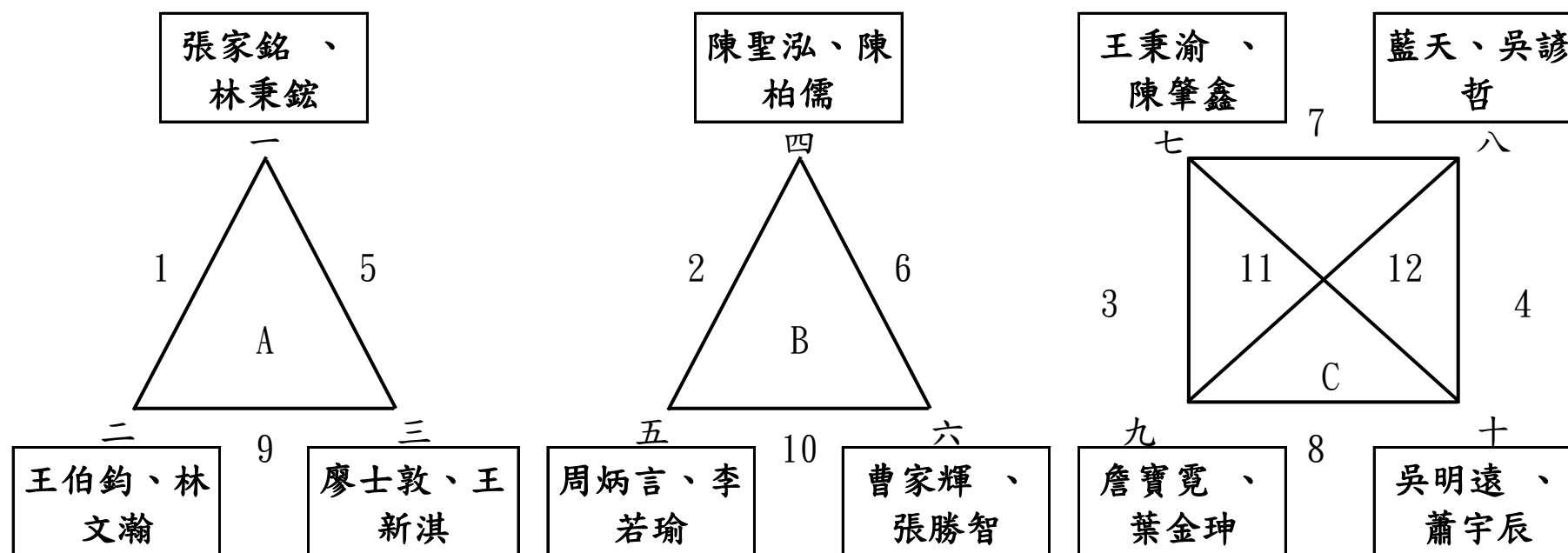
時間	第一場地	第二場地	第三場地	第四場地
09:00	高男單(1)	高男單(2)	高女單(1)	高女單(2)
09:20	高女單(3)	高女單(4)	低女單(1)	低女單(2)
09:40	高男單(3)	高男單(4)	高女單(5)	高女單(6)
10:00	高女單(7)	高女單(8)	低女單(3)	低女單(4)
10:20	高男單(5)	高男單(6)	高女單(9)	高女單(10)
10:40	高女單(11)	高女單(12)	低女單(5)	低女單(6)
11:00	高男單(7)	高男單(8)	高女單(13)	高女單(14)
11:20	高女單(13)	高女單(14)	高男單(9)	高男單(10)
11:40	低女單(7)	低女單(8)	高女單(15)	高女單(16)
12:00	高女單(17)	高女單(18)	低女單(9)	低女單(10)
12:20	高女單(19)	高女單(20)	高女單(21)	高女單(22)
12:40	高男單(11)	高女單(22)	高女單(23)	
13:00	高男單(12)	高男單(13)		
13:40	低男單(1)	低男單(2)	低男單(3)	低男單(4)
14:00	國男雙(1)	國男雙(2)	國男雙(3)	國男雙(4)
14:20	國女雙(1)	國女雙(2)	國女雙(3)	國女雙(4)
14:40	低男單(5)	低男單(6)	低男單(7)	低男單(8)
15:00	國男雙(5)	國男雙(6)	國男雙(7)	國男雙(8)
15:20	國女雙(5)	國女雙(6)	國女雙(7)	國女雙(8)
15:40	低男單(9)	低男單(10)	低男單(11)	低男單(12)
16:00	國男雙(9)	國男雙(10)	國男雙(11)	國男雙(12)
16:20	國女雙(9)	國女雙(10)	國女雙(11)	國女雙(12)
16:40	低男單(13)	低男單(14)	低男單(15)	低男單(16)
17:00	國女雙(13)	國女雙(14)	低男單(15)	低男單(16)
17:20	國男雙(15)	國男雙(16)	國女雙(15)	國女雙(16)
17:40	國男雙(17)	國男雙(18)		

# 113年連江縣戒菸盃羽球錦標賽

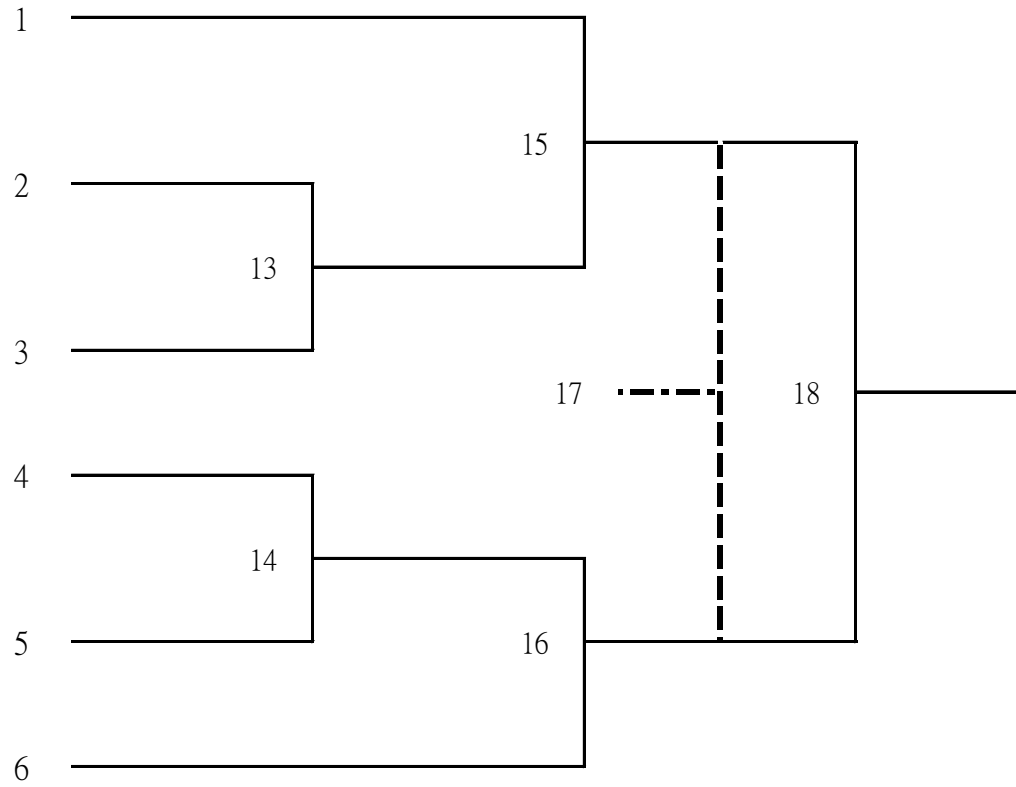
決賽：單淘汰。

1. 社會甲組雙打：共10組。

預賽：三角形取前兩名、四角形取前兩名，晉級決賽，抽籤決定決賽位置。



# 社會甲組雙打決賽

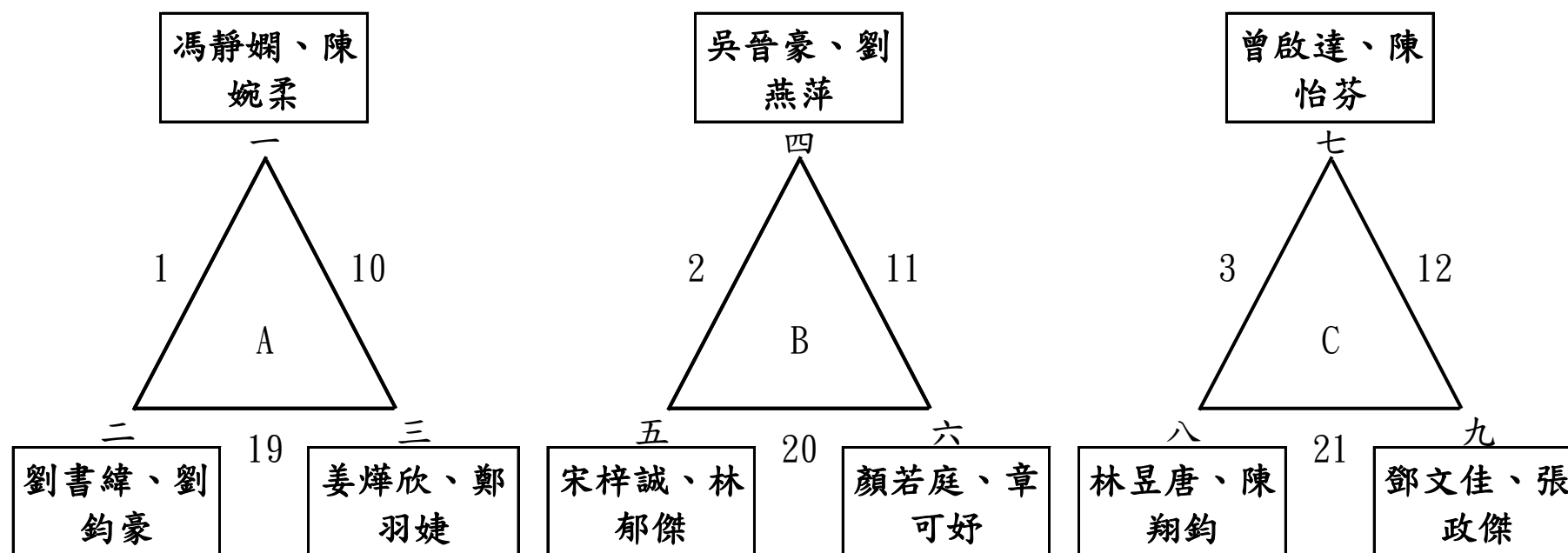


# 113年連江縣戒菸盃羽球錦標賽

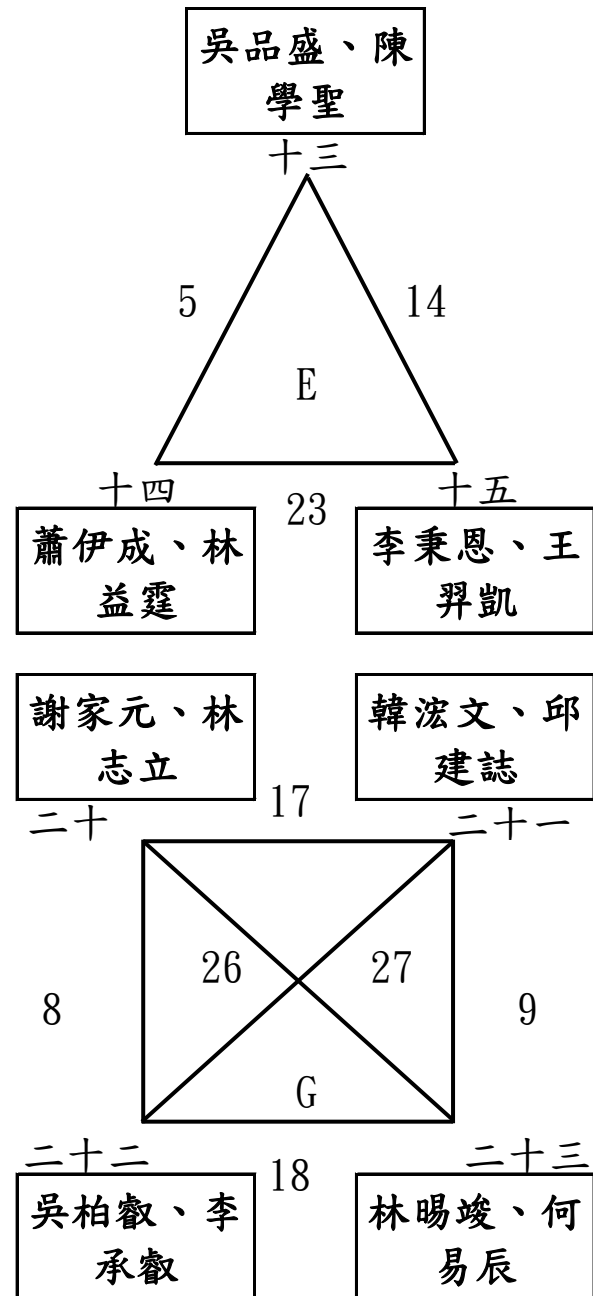
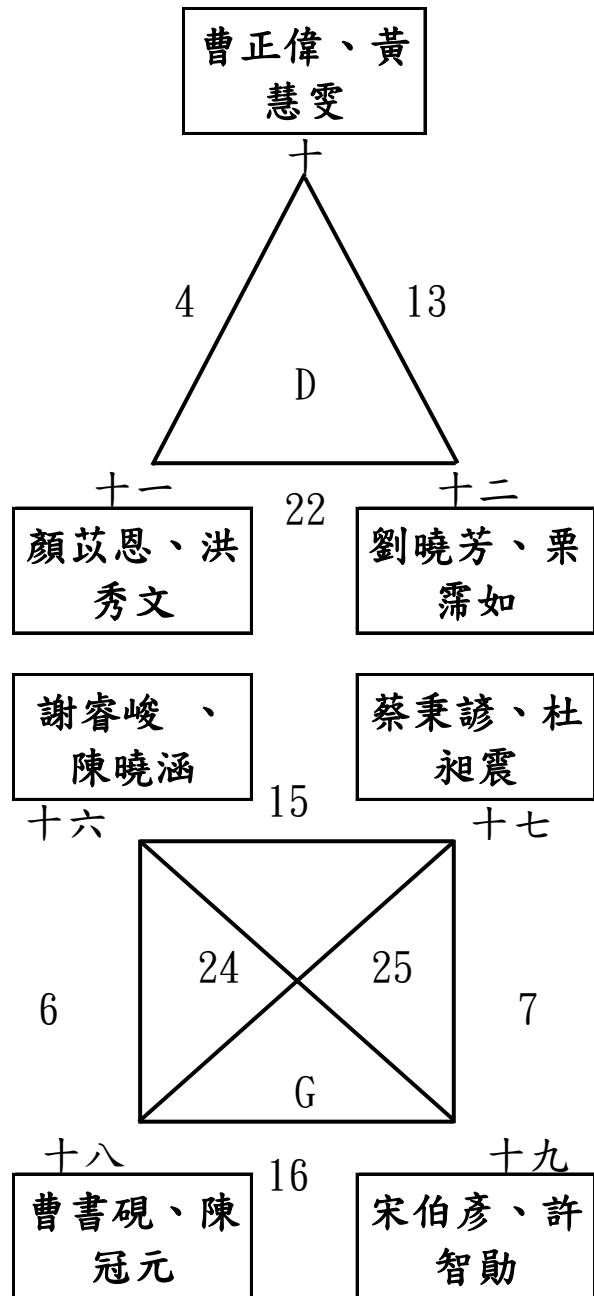
決賽：單淘汰。

1. 社會乙組雙打：共23組。

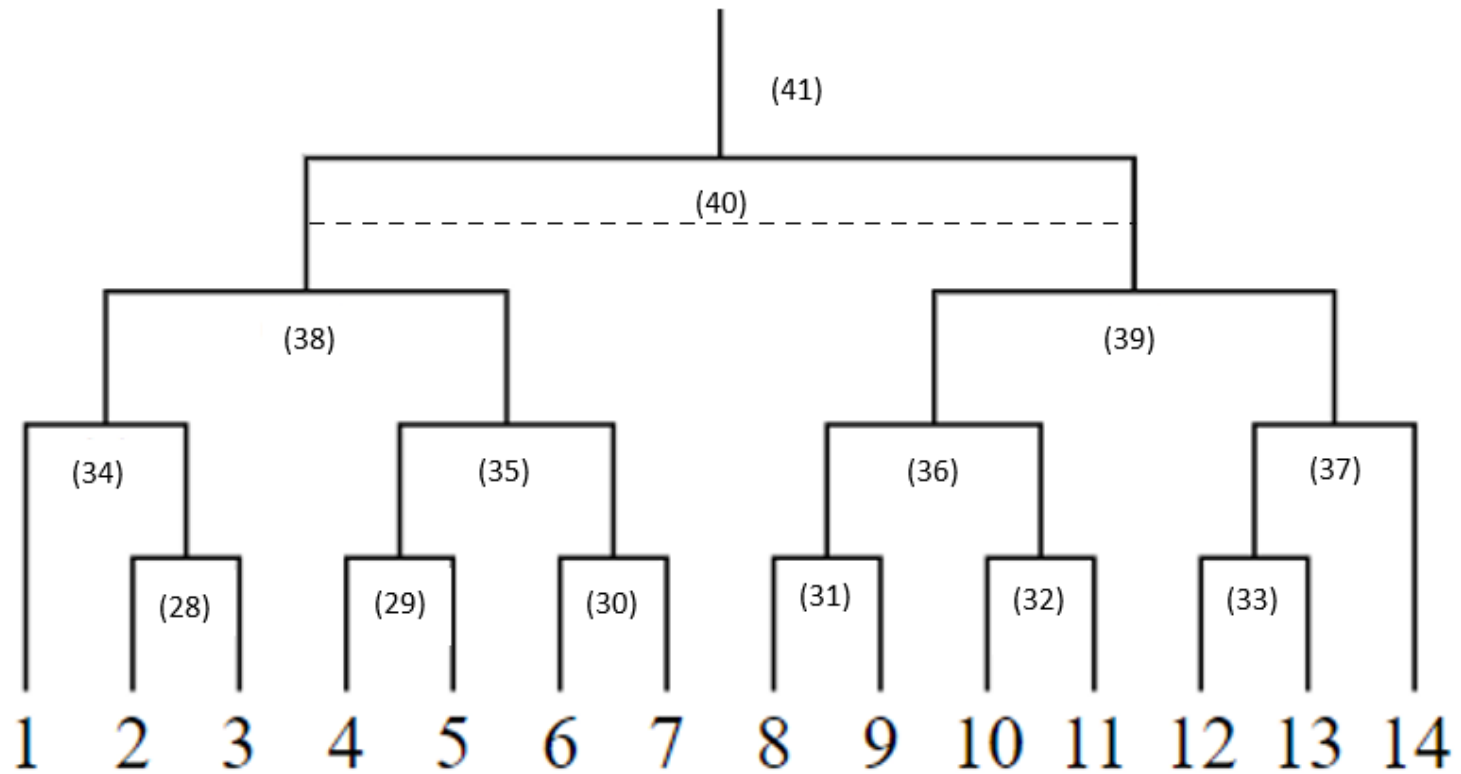
預賽：三角形取前兩名、四角形取前兩名，晉級決賽，抽籤決定決賽位置。







# 社會乙組雙打決賽賽程表

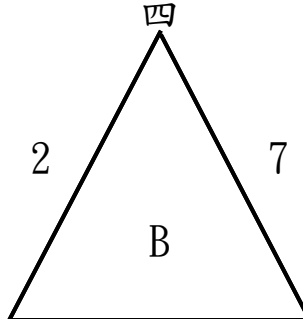
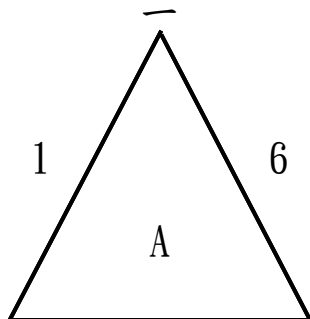


# 113年連江縣戒菸盃羽球錦標賽

3. 歡樂組雙打：共15組。預賽：三角形取兩名，晉級決賽，抽籤決定決賽位置。

林芷卉、馮筑婷

王士誠、周廉賀



高怡甄、唐佳吟

11

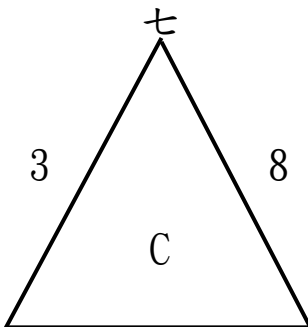
陳明傑、李容萱

張竣謙、吳俊毅

12

孫亦岑、林逸翔

范任翔、賴奕誠

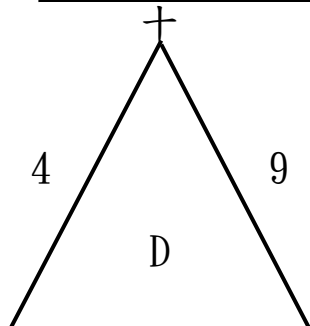


陳芋霖、曹鳳玲

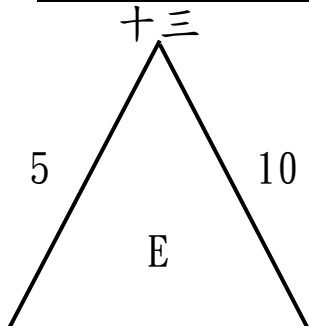
13

張鎧文、王鼎洧

戴千翔、周湘綺



曹馨予、陳映潔



王智祺、王子謙

14

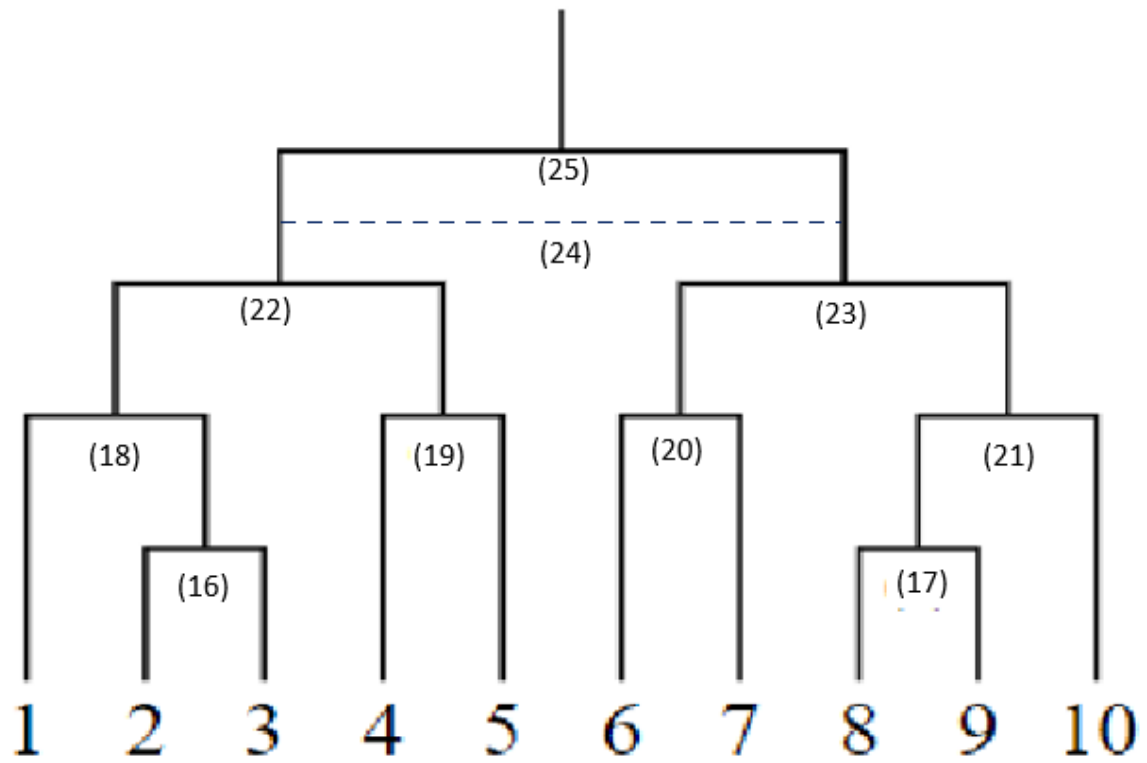
劉家呈、林佳盈

官晨硯、陳志鴻

15

陳奕廷、林昊

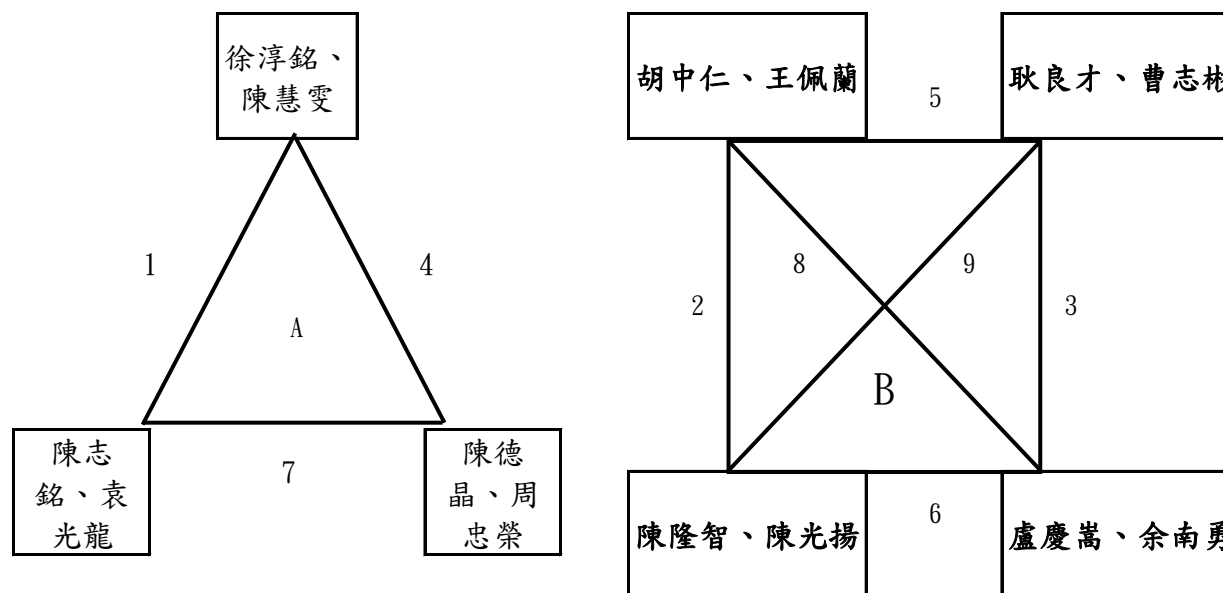
# 歡樂組雙打決賽賽程表



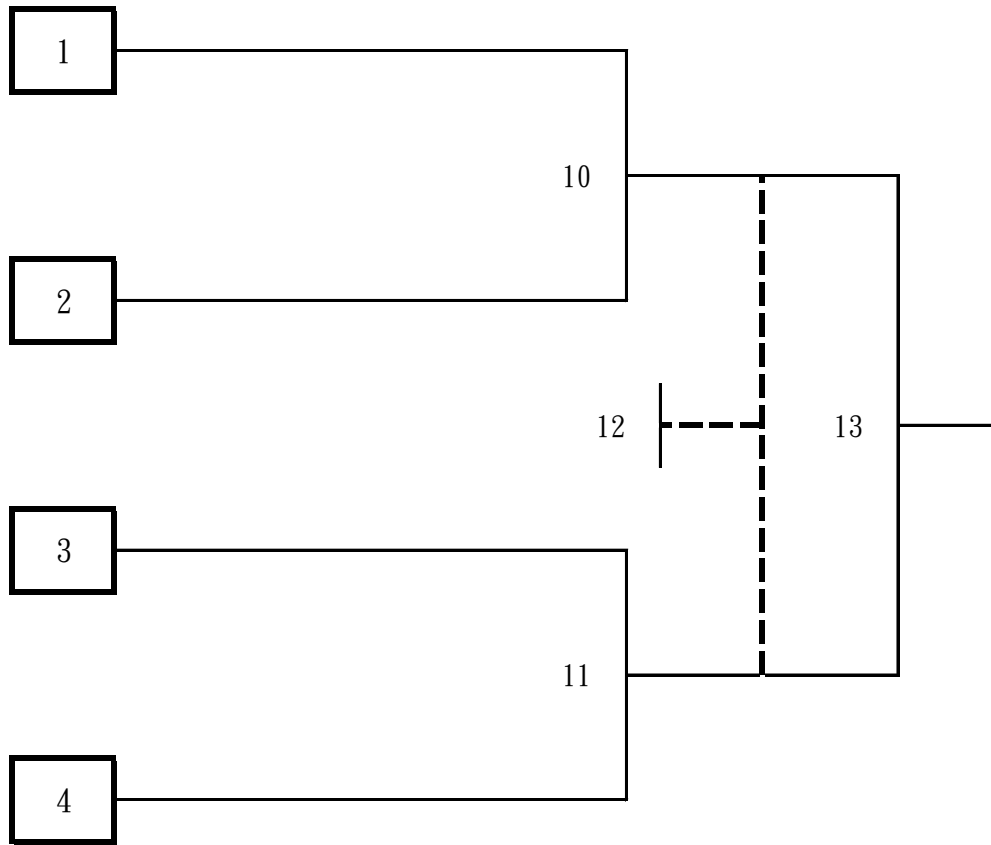
# 113年連江縣戒菸盃羽球錦標賽

4. 百齡組雙打：共7組。

三角形取前兩名、晉級決賽，抽籤決定決賽位置。



# 百齡組雙打決賽賽程表

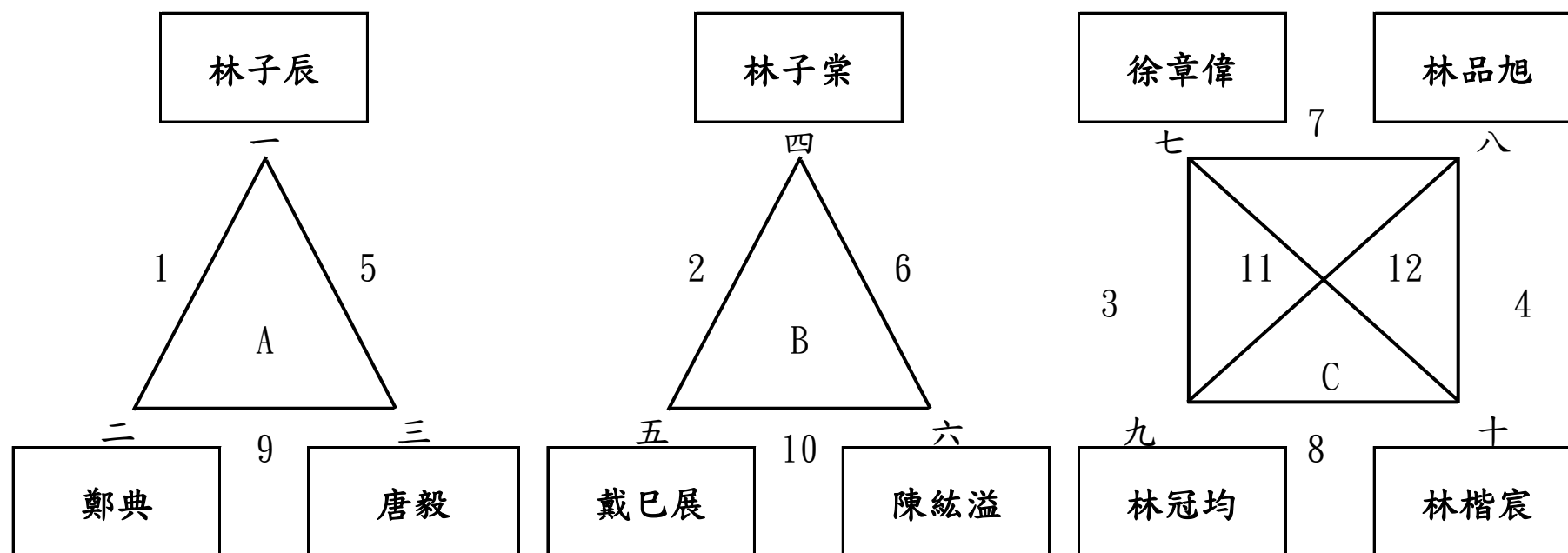


# 113年連江縣戒菸盃羽球錦標賽

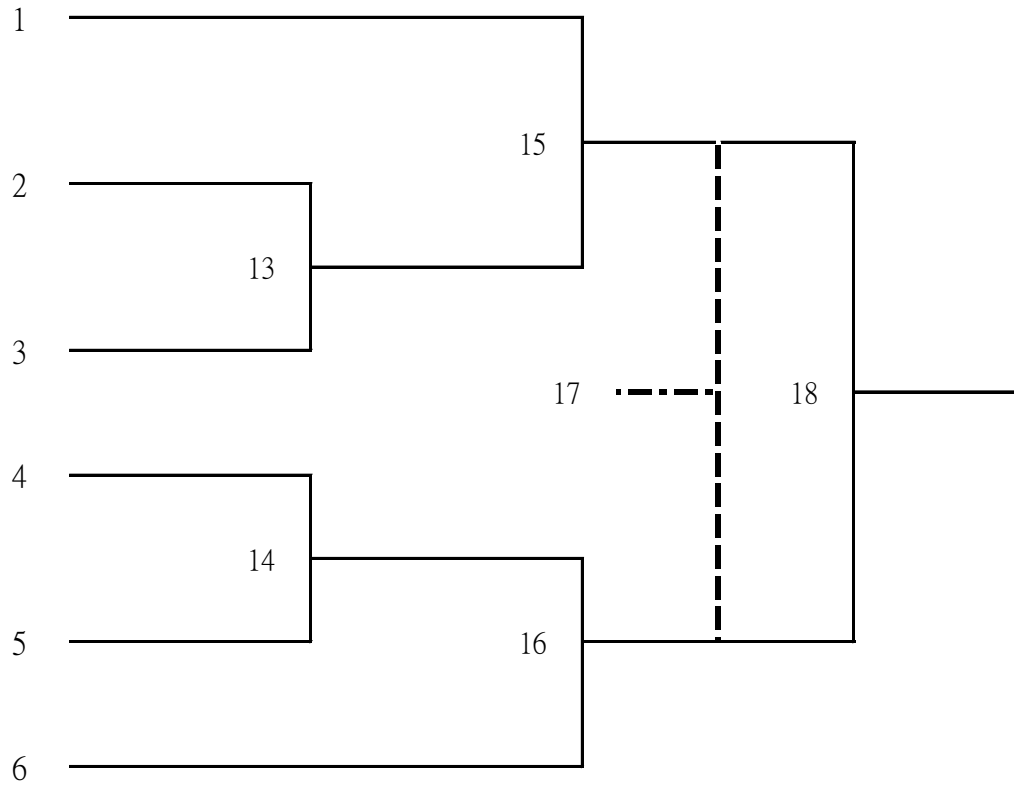
決賽：單淘汰。

5. 國小低男單：共10人。

預賽：三角形取前兩名、四角形取前兩名，晉級決賽，抽籤決定決賽位置。



# 國小低男單決賽賽程表

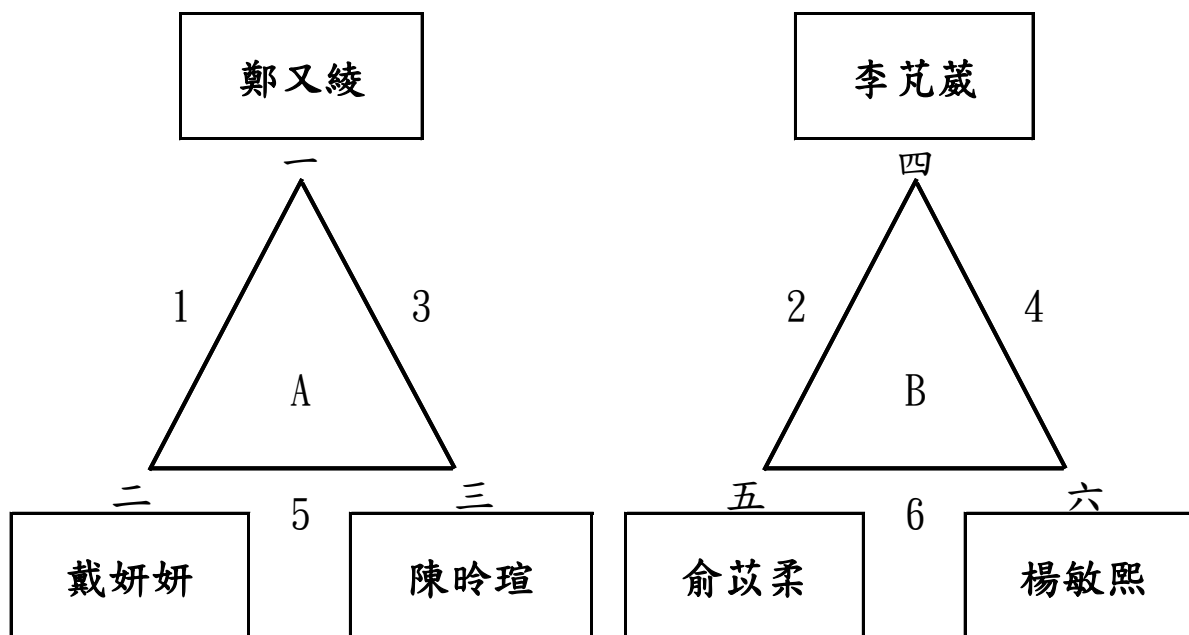




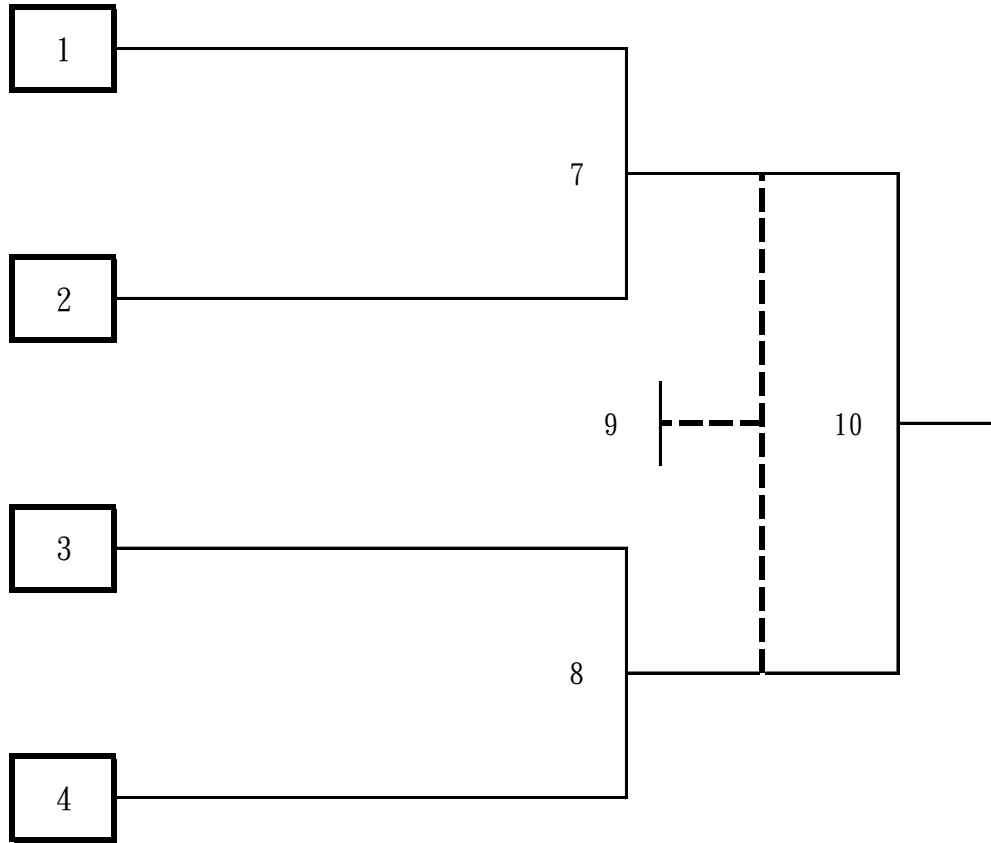
# 113年連江縣戒菸盃羽球錦標賽

6. 國小低女單：共6人。

預賽：三角形取前兩名，晉級決賽，抽籤決定決賽位置。



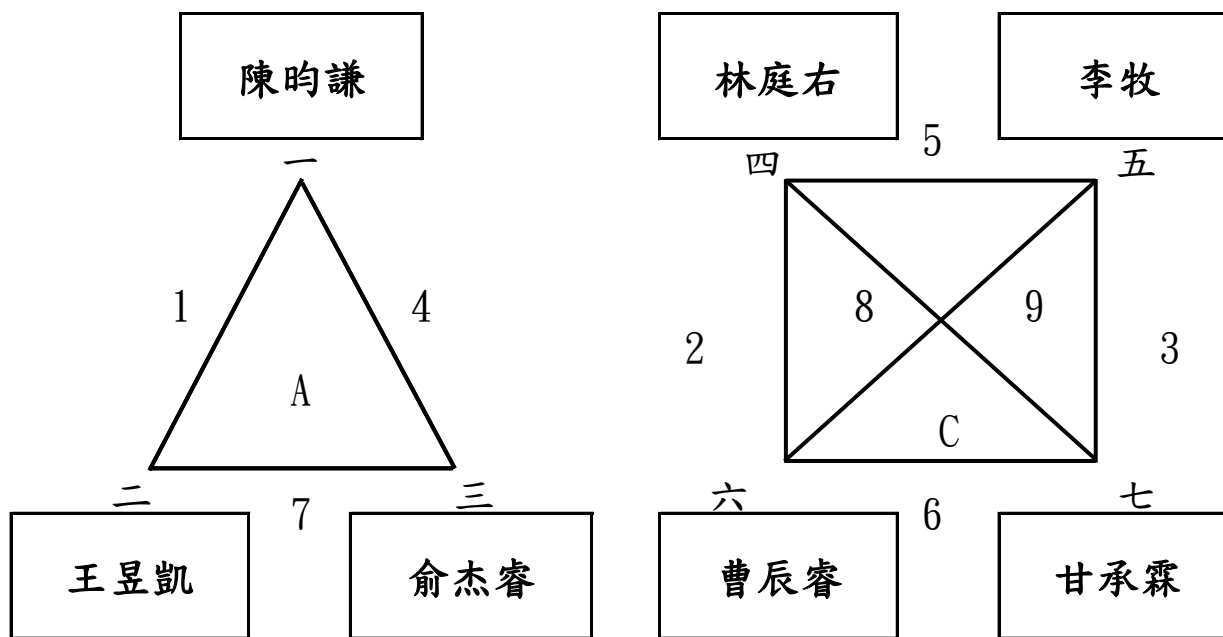
# 國小低女單決賽賽程表



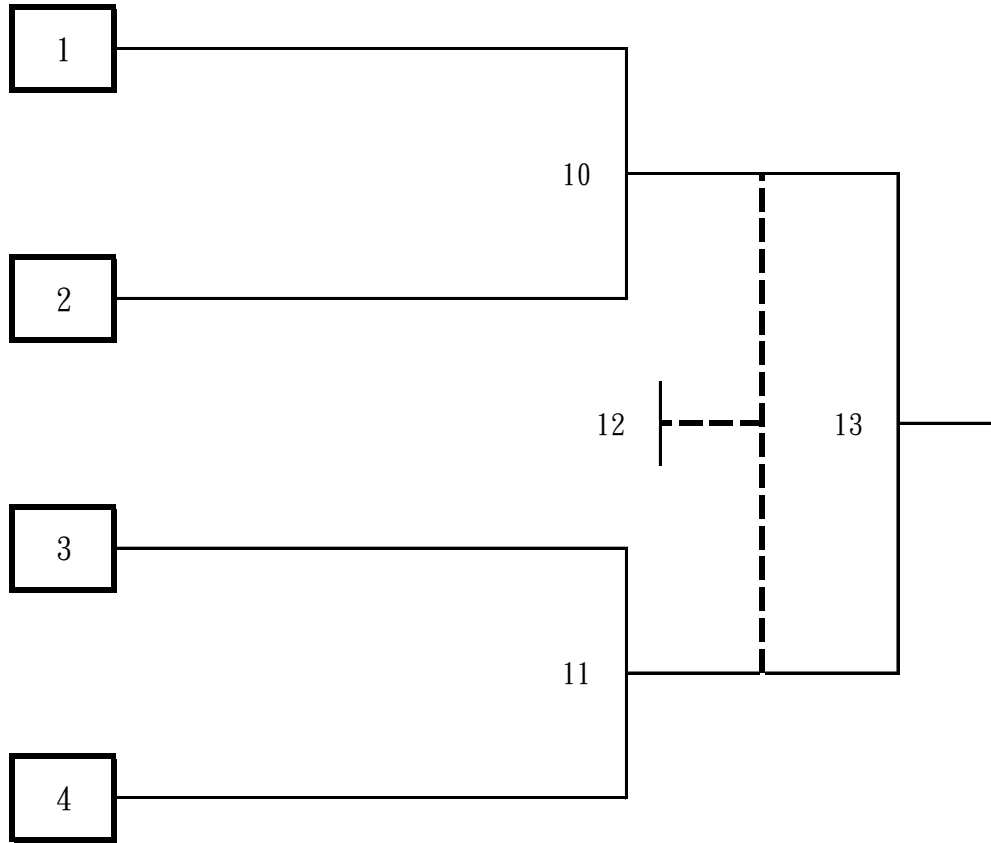
# 113年連江縣戒菸盃羽球錦標賽

7. 國小高男單：共7人。

預賽：三角形取前兩名，晉級決賽，抽籤決定決賽位置。



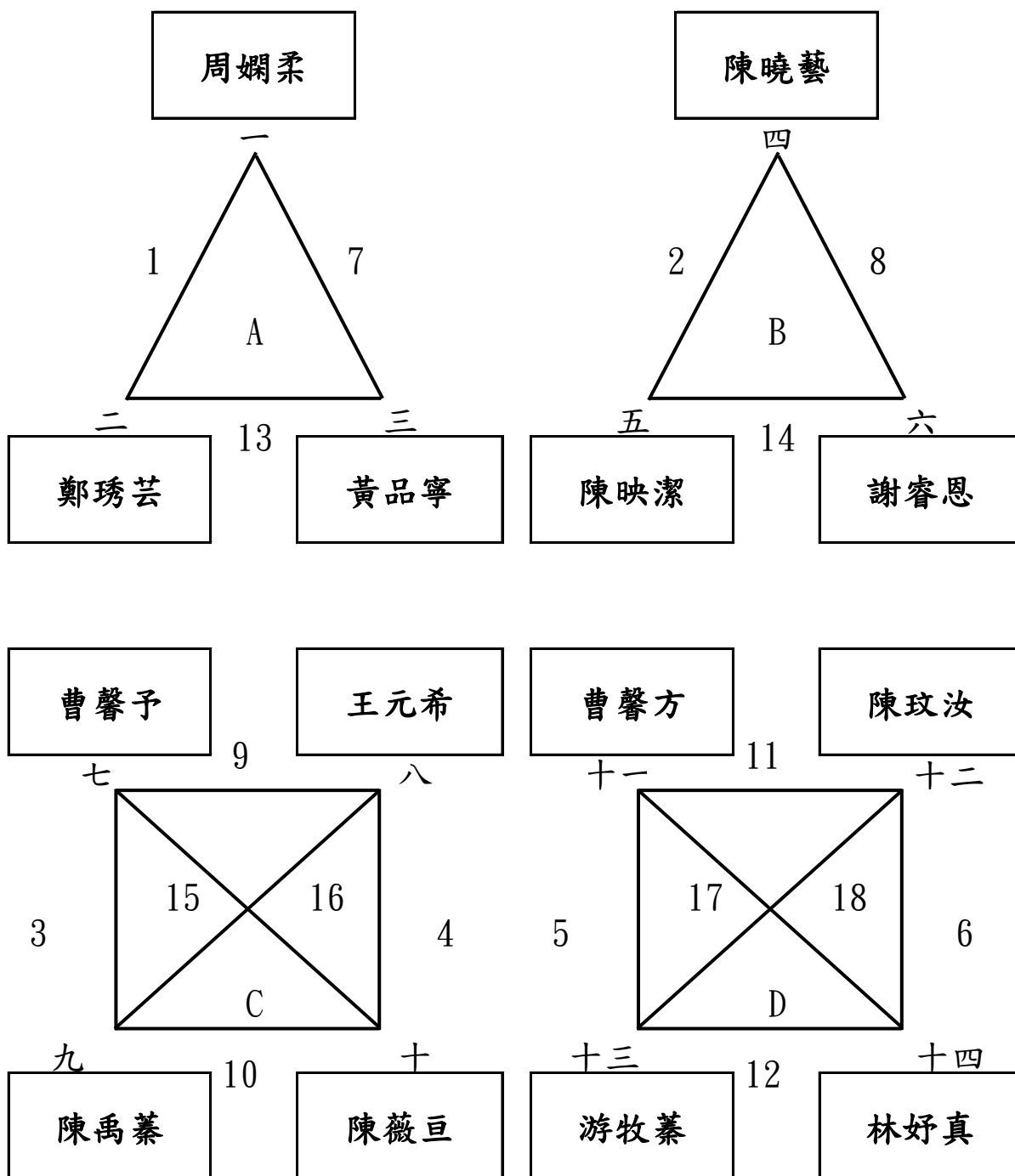
# 國小高男單決賽賽程表



# 113年連江縣戒菸杯羽球錦標賽

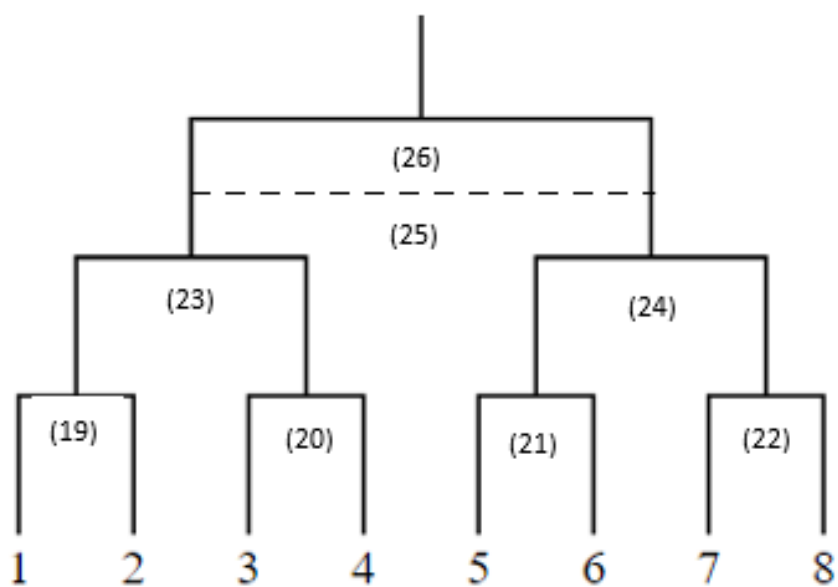
8. 國小高女單：共14人。

預賽：三角形取前兩名、四角形取前兩名，晉級決賽，抽籤決定決賽位置。



決賽：單淘汰。

## 國小高女單決賽賽程表

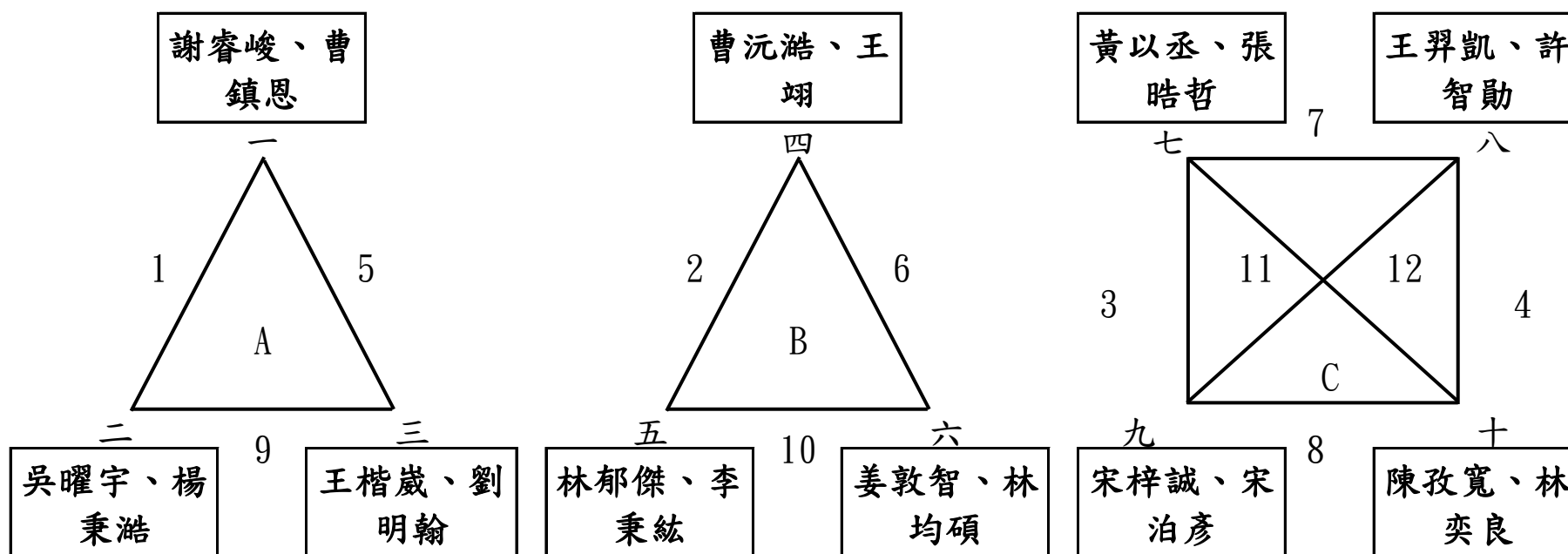


# 113年連江縣戒菸盃羽球錦標賽

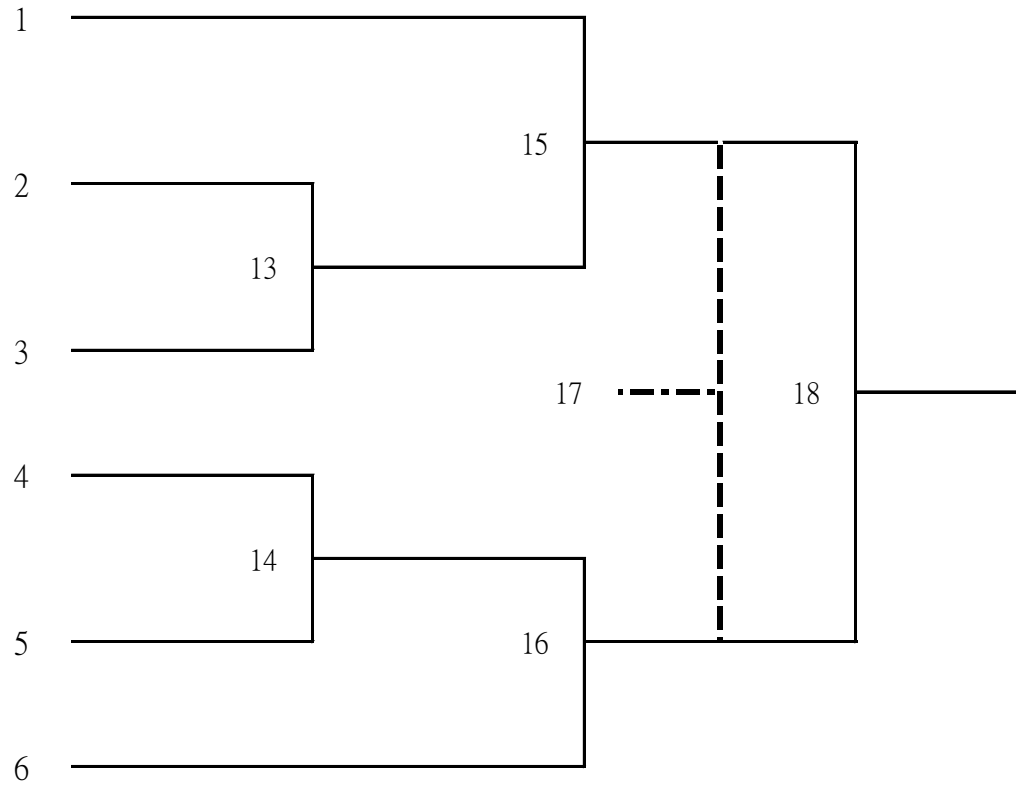
決賽：單淘汰。

9. 國中男雙：共10組。

預賽：三角形取前兩名、四角形取前兩名，晉級決賽，抽籤決定決賽位置。



# 國中男雙決賽賽程表

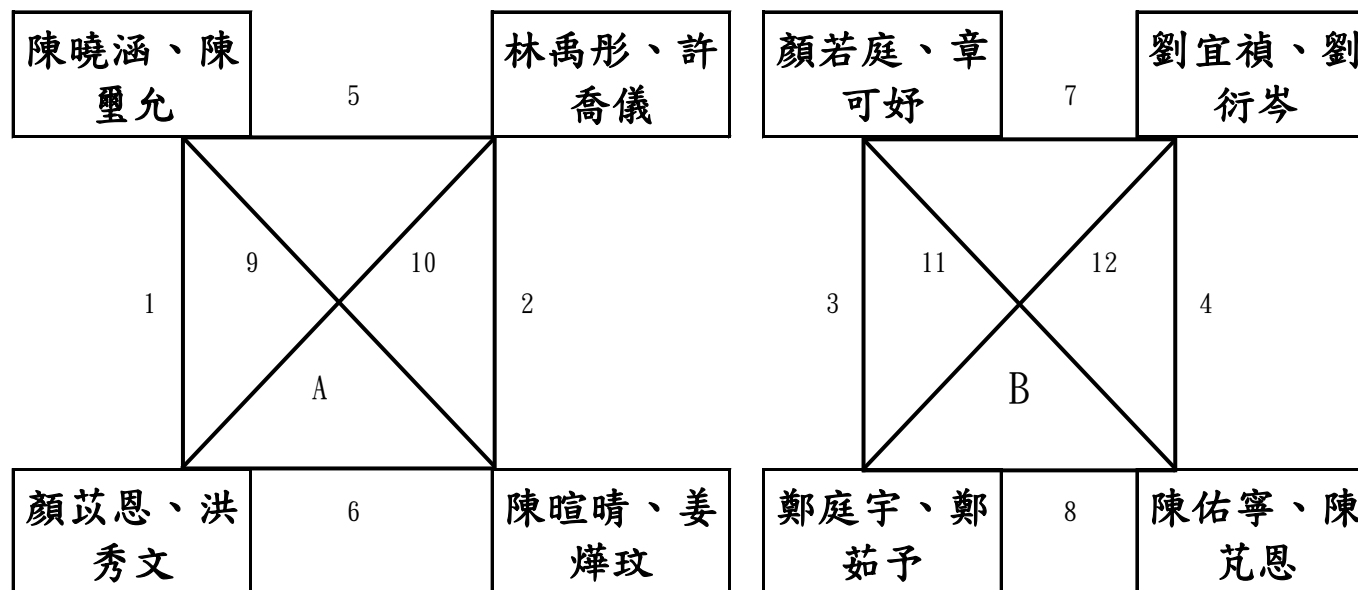




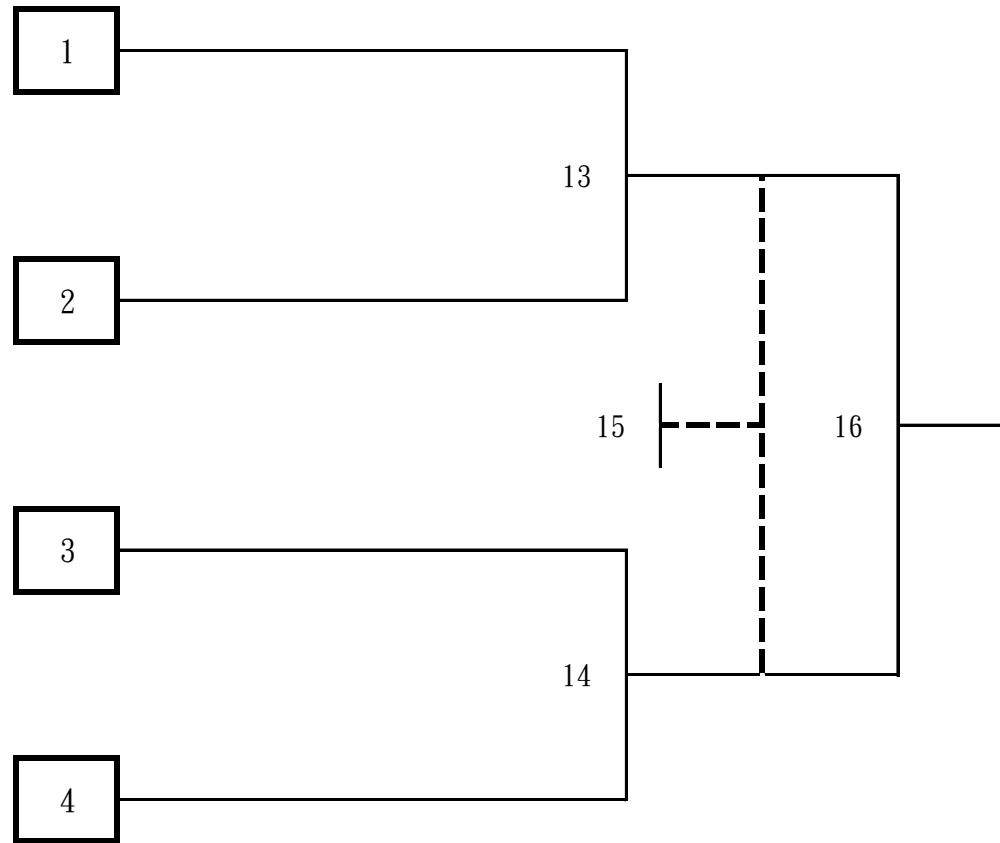
# 113年連江縣戒菸盃羽球錦標賽

10. 國中女雙：共8組。

預賽：四角形取前兩名，晉級決賽，抽籤決定決賽位置。



# 國中女雙決賽賽程表



# 113年連江縣戒菸杯羽球錦標賽

申訴事由		發生 時間 地點	
申訴事實			
證件或 證人			
單位領隊	( 簽章 )	單位 指導	( 簽章 )
裁判長意見			
審判委員會 判 決			

審判委員召集人：\_\_\_\_\_ ( 簽章 )

年 月 日

附註：凡未按規程各項規定辦理之申訴者，概不受理。